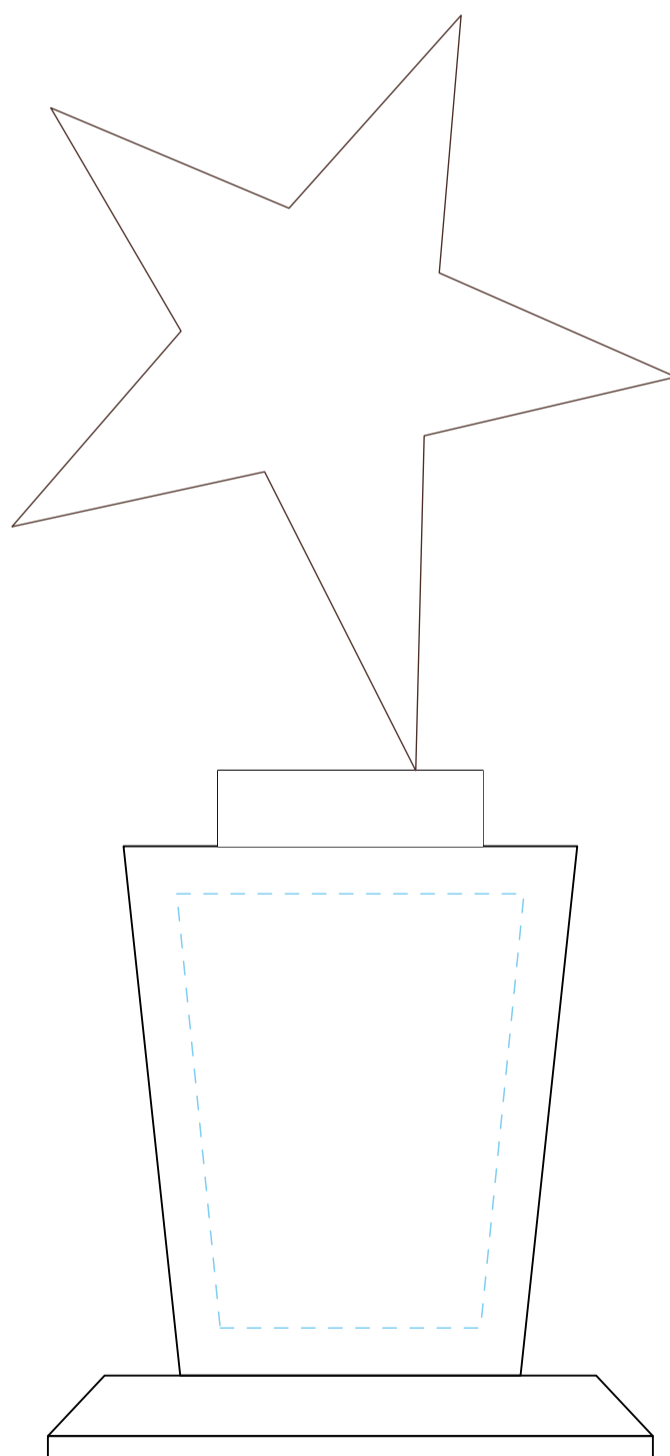
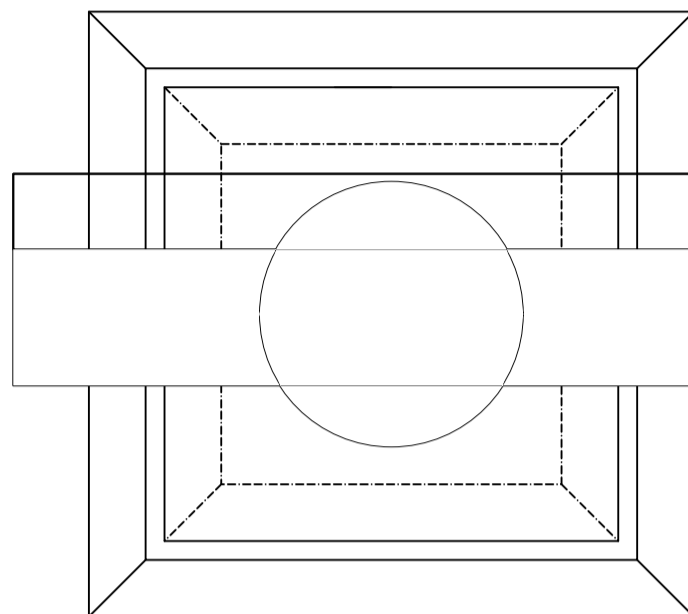


# No. NKTR-0863

■名入れ範囲は破線の中です

材料サイズ: W80 x H195 x D80mm

入稿日:



■校了後の修正や変更はできかねますので、予めご了承ください  
■当著作物の無断使用・転用・複製及び二次加工を固く禁じます